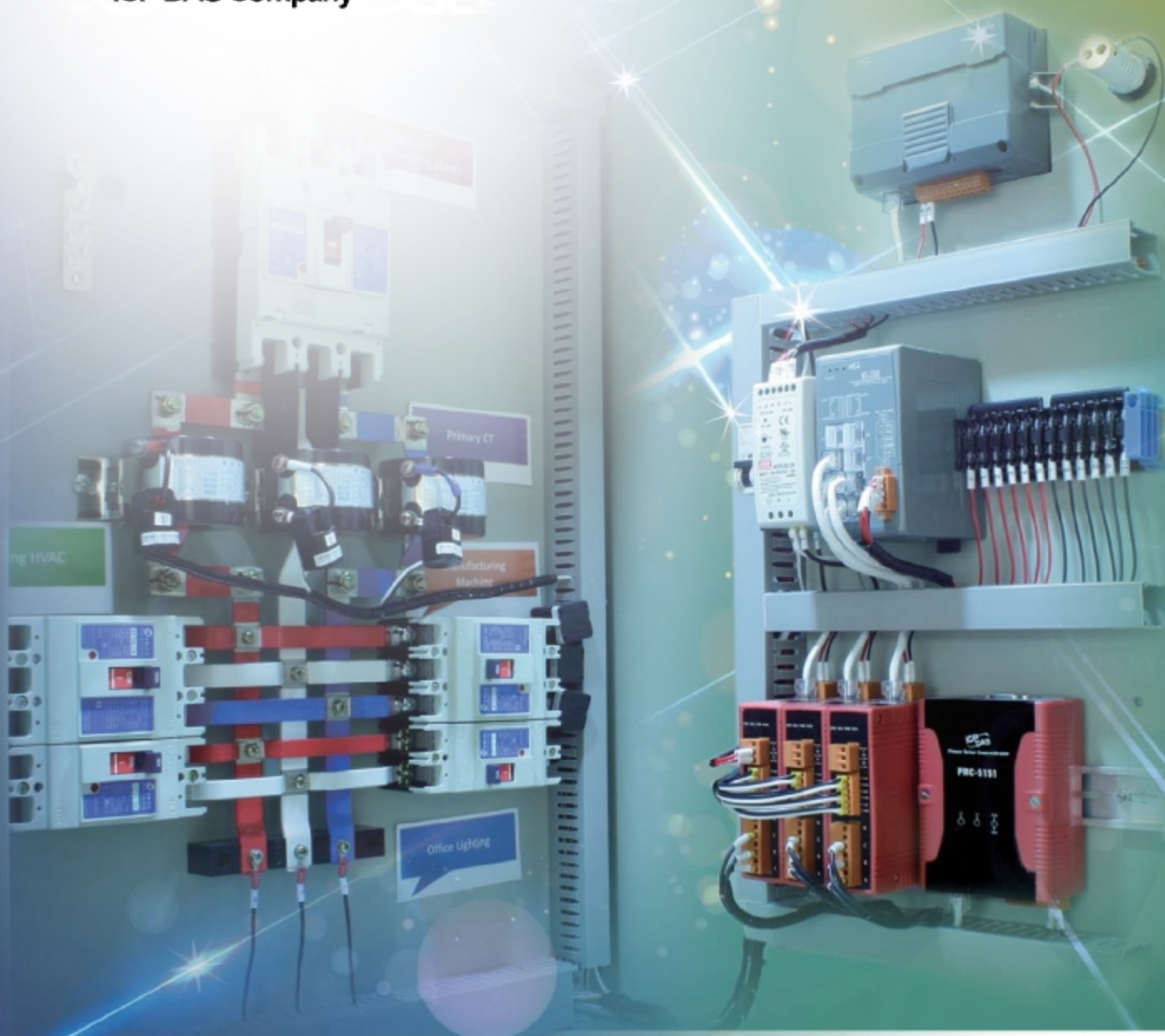




ICP DAS Company

مدیریت انرژی

راه حل ها، کاربردها و تجهیزات

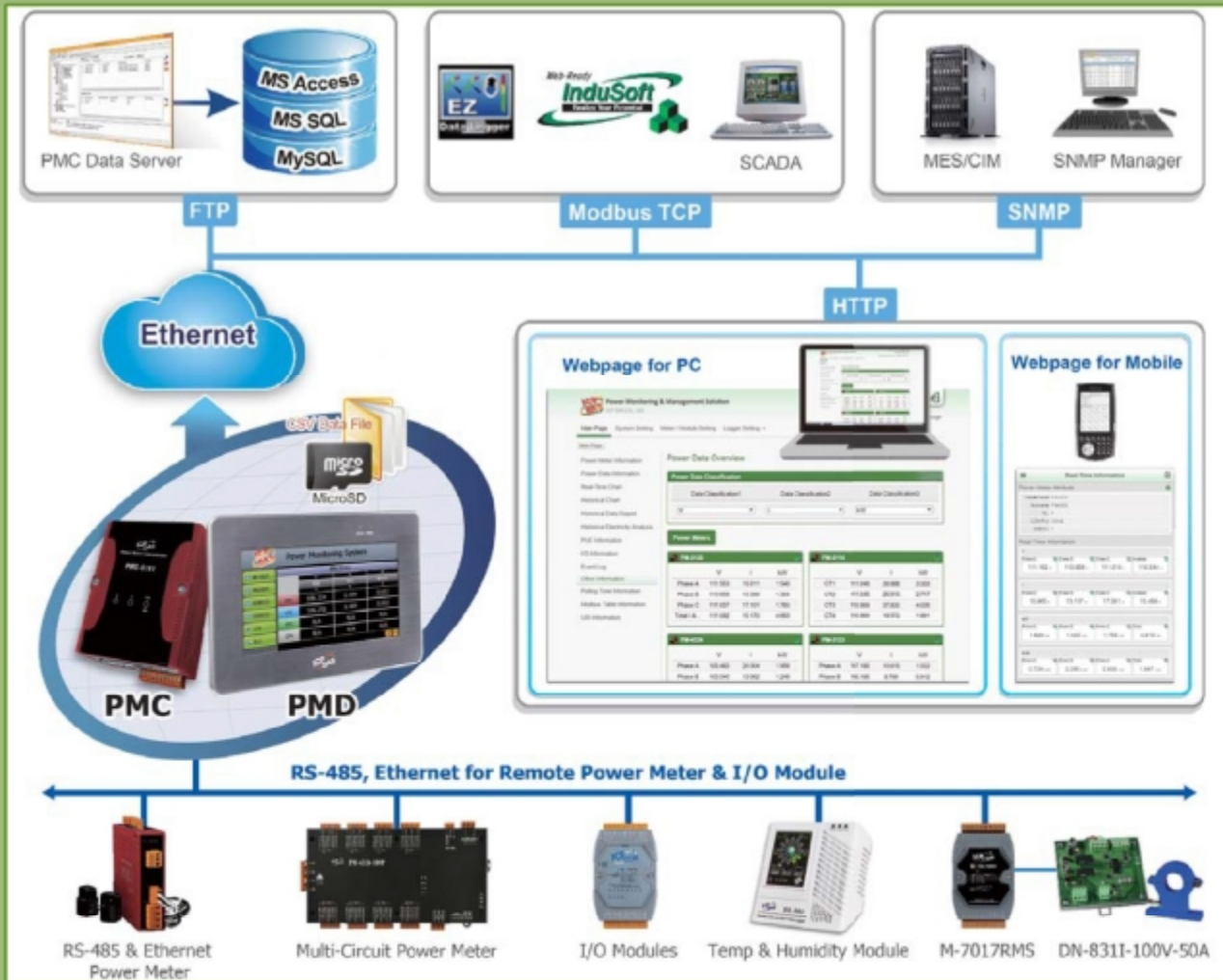


شرکت پرژین کارا

نمایندگی فروش محصولات ICP DAS در ایران
تهیه، اجرا و نصب پروژه های اتوماسیون و ابزار دقیق



PERZHIN KARA



برای اینکه منابع زمین در سال های اخیر بیشتر مصرف می شوند، کشورها ی دنیا، موجی از نجات منابع و کاهش آلودگی کرین را به منظور جلوگیری از هدررفت منابع راه انداخته اند. به دلیل این مسئله، نظارت بر برق مصرفی به یکی از مهمترین پروژه ها تبدیل شده است. به منظور استفاده کارآمدتر از انرژی و کاهش مصرف منابع، ICP DAS یک راه حل جامع خلاقانه را برای ذخیره انرژی با اتصال PMC/PMD (متمرکز کننده اندازه گیر برق) به اندازه گیر برق بوسیله ی واسط اتزنت یا RS-485 فراهم کرده است، که می تواند مصرف برق دستگاه ها، ماشین ها، روشنایی، تهویه مطبوع، یا تجهیزات الکتریکی دیگر را اندازه گیری و نظارت کند. علاوه بر این، PMC/PMD همچنین مدیریت تقاضای برق و تابع های هشداردهی را فراهم کرده است. با ادغام مازول های ورودی / خروجی ICP DAS و دستگاه های استاندارد ورودی / خروجی مدباس، می توان کنترل منطقی یا تخلیه بار دستگاه ها را بر اساس تقاضای برق در زمان واقعی انجام داد. PMC/PMD همچنین از پروتکل مدباس TCP/RTU برای ادغام یکپارچه با سیستم SCADA پشتیبانی می کند. به طوری که کاربر می تواند حالت های مصرف برق را در هر دستگاه نظارت کند و آمار و تحلیل اطلاعات برق مصرفی را انجام دهد.

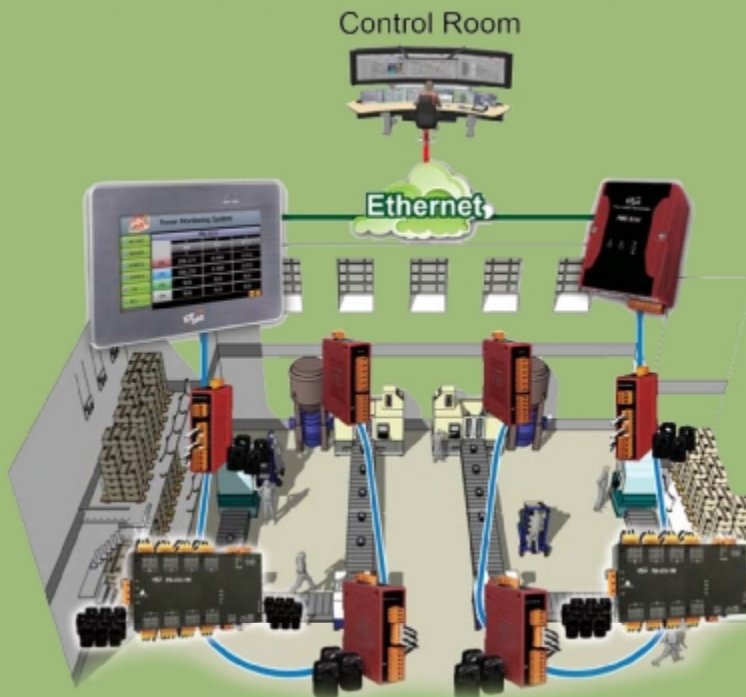
اطلاعات سفارش دهی InduSoft

IWS Development Package for Windows	InduSoft development package can generate applications for Windows, Windows Embedded and Windows Embedded CE
IWS Runtime Package for Windows	InduSoft runtime package for Windows, Windows Embedded
IWS Runtime Package for Windows Embedded CE	InduSoft runtime package for Windows Embedded CE
Additional Package for Development or Runtime License	The additional package are number of Web Thin Clients, number of Secure Viewer Thin Clients, number of SMA Thin Clients, number of Communication Drivers, and Communication Add-Ons

کاربرده Application

کارخانجات

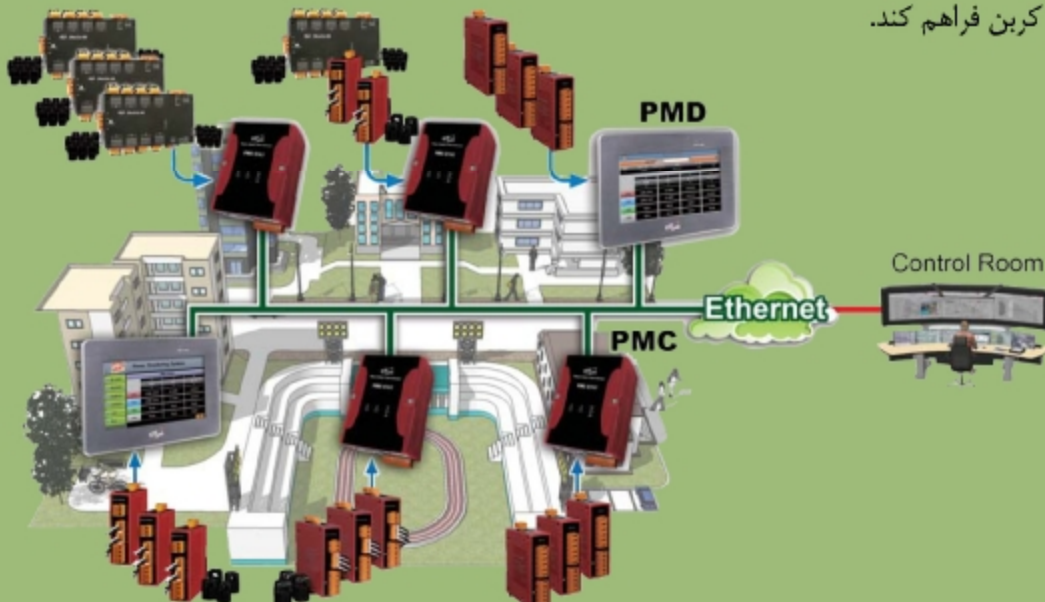
مصرف الکتروسیته نقش مهمی در فرآیندهای کارخانجات بازی می کند. با دسترسی محدود به منابع انرژی، کشورهای سرتاسر دنیا مجبور به اجرای قانون ذخیره انرژی و کاهش مصرف کربن شدند، به این دلیل قیمت انرژی بالا و بالاتر می رود همه کارخانجات در دنیا توجه بیشتری را به انرژی و منابع بهینه می دهند. برای استفاده موثر از انرژی نه فقط باعث کاهش الکتروسیته می شود بلکه همچنین سیستم برق را برای نگهداری عملیات های عادی خط تولید پایدار می سازد.



ICP برای پستیانی شده توسط ICP DAS برای ساختن یک سیستم نظارت برق برای فرآیندهای کارخانجات عالی هستند. این سیستم ها هشدارهایی زمان واقعی را زمانی که مصرف برق نامعمولی وجود دارد، صادر می کنند و تخلیه بار را در زمان واقعی، وقتی که ظرفیت پیش بینی شده از ظرفیت مجاز فراتر می رود، برای جلوگیری از خسارات احتمالی، اجرا می کند. و بوسیله ی کارکردن با نرم افزار SCADA، قادر می باشد تا جمع آوری و تحلیل داده برق را انجام دهد تا بهترین خط مشی برق را برای افزایش کارکرد منبع برق طراحی کند.

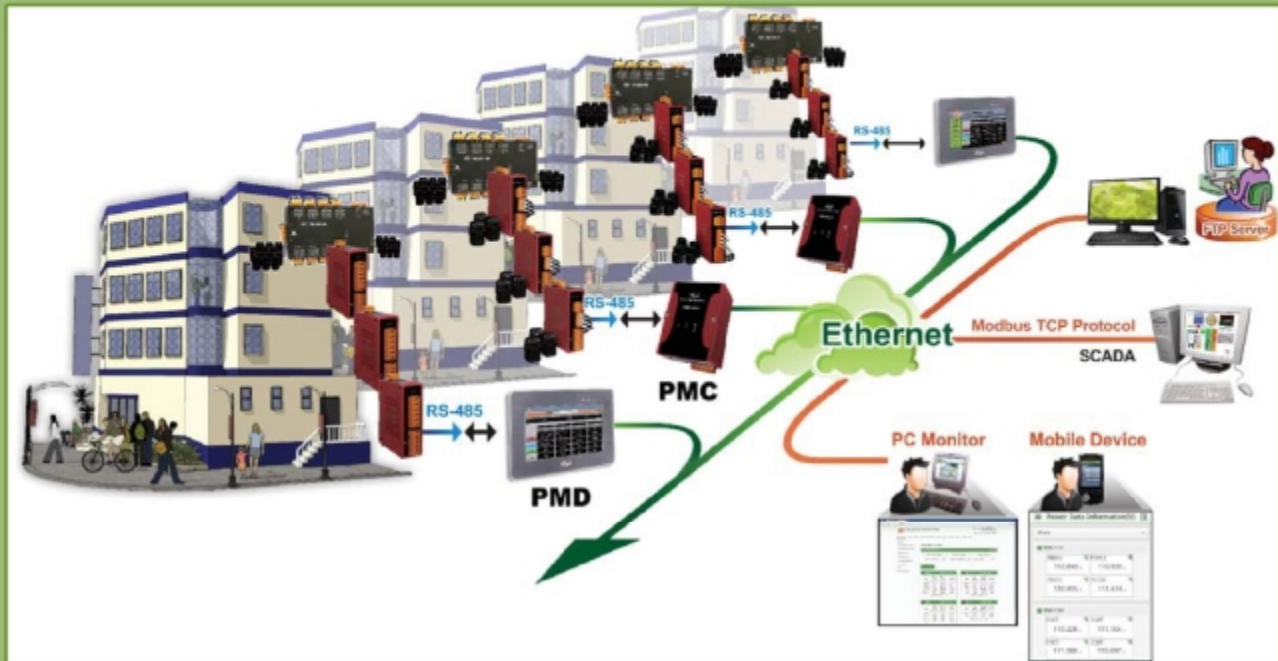
ورزشگاه

ICP DAS یک راه حل جامعی را برای مدیریت و نظارت بر برق ورزشگاه ها ارائه کرده است. زمانی که مصرف الکتروسیته از مصرف معمول فراتر می رود، PMU یک پیام هشدار SMS یا E-mail را به کارکنان مربوطه ارسال می کند تا اقدامات فوری را انجام دهند. در همان زمان، سیستم می تواند تخلیه بار را برای جلوگیری از خسارات احتمالی انجام دهد. با جمع آوری و تحلیل داده ی برق هر دستگاه، مصرف الکتروسیته می تواند به طور کامل ردیابی شود و توانایی بیشتری را برای ایجاد کردن سیاست های موثر در ذخیره انرژی و کاهش کربن فراهم کند.



ساختمان

راه حل مدیریت و نظارت برق ICP DAS برای نظارت برق در ابعاد بزرگ برای ساختمان ها عالی می باشد. یک PMC/PMD می تواند در هر طبقه نصب شود و به اندازه گیر برق هوشمند ICP DAS بوسیله ی واسط RS-485 یا اترنت متصل شود تا اطلاعات برق تهیه مطبوع، روشنایی و سیستم آبکشی یا دیگر دستگاه های الکتریکی را اندازه گیری کند. اطلاعات برق دستگاه ها از قبیل اطلاعات ولتاژ، جریان و توان مصرفی در زمان واقعی ضبط خواهد شد و داده به مرکز کنترل back-end منتقل می شود. با نرم افزار SCADA، جمع آوری و تحلیل داده های برق انجام خواهد شد. بوسیله ی جمع آوری داده های الکتریسیته، تحلیل داده های الکتریسیته، شناسایی مشکلات و اصلاح رفتارهای نامناسب در استفاده از الکتریسیته، بهره وری از مصرف برق می تواند افزایش یابد و علاوه بر این، تامین برق پایدار و صرفه جویی در انرژی را تضمین کند.



ساختمان تجاری

راه حل PMC/PMD می تواند برای ایجاد یک سیستم مدیریت و نظارت برق، به طور خاص طراحی شده برای یک مرکز خرید معین بر طبق نیازهای آن، مورد استفاده قرارگیرد. با استفاده از متمرکز کننده های PMC/PMD و اندازه گیرهای برق هوشمند، می توان داده برق از قبیل مصرف الکتریسیته برای تهیه مطبوع، روشنایی، سردخانه یا دیگر اطلاعات الکتریکی هر فروشگاه را اندازه گیری و ذخیره کرد، و این سیستم می تواند داده برق را به مرکز مدیریت برای تحلیل بیشتر صادر کند.

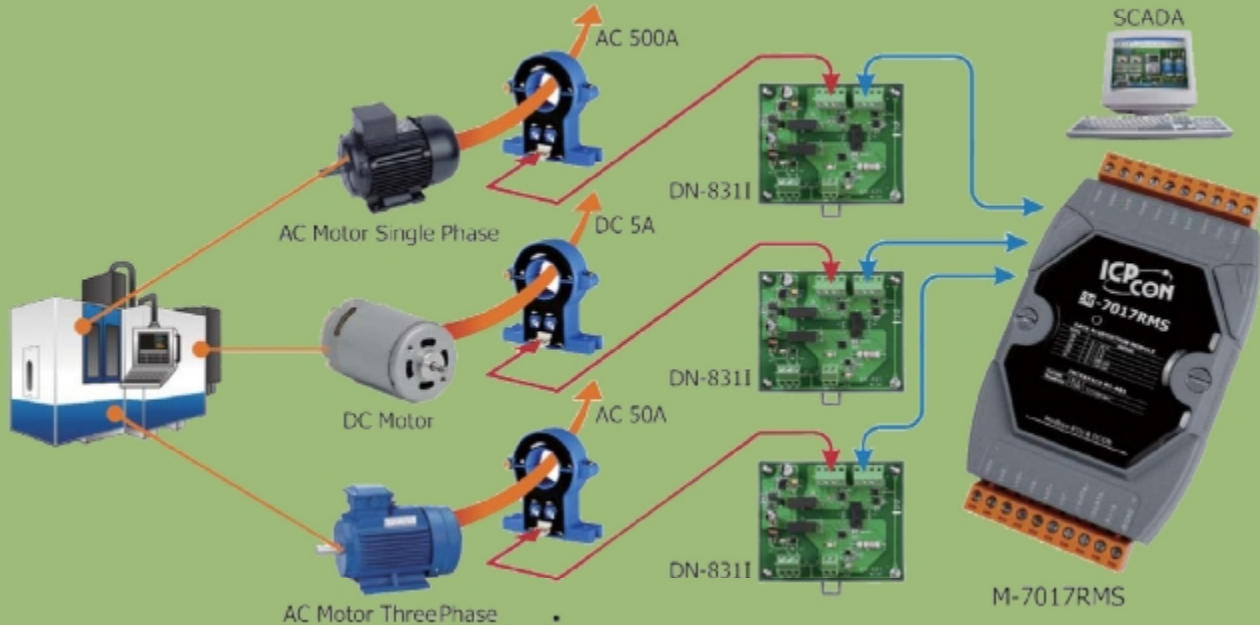
با برنامه زمانی، مدیریت تقاضای برق و تابع های پیام هشدار، سیستم می تواند عملیات های زیر را بر طبق نیازهای واقعی در فروشگاه ها انجام دهند:

۱. مدیریت و کنترل تهیه مطبوع براساس زمان
۲. مدیریت و کنترل روشنایی بر اساس زمان
۳. نظارت و کنترل مصرف و تقاضای برق



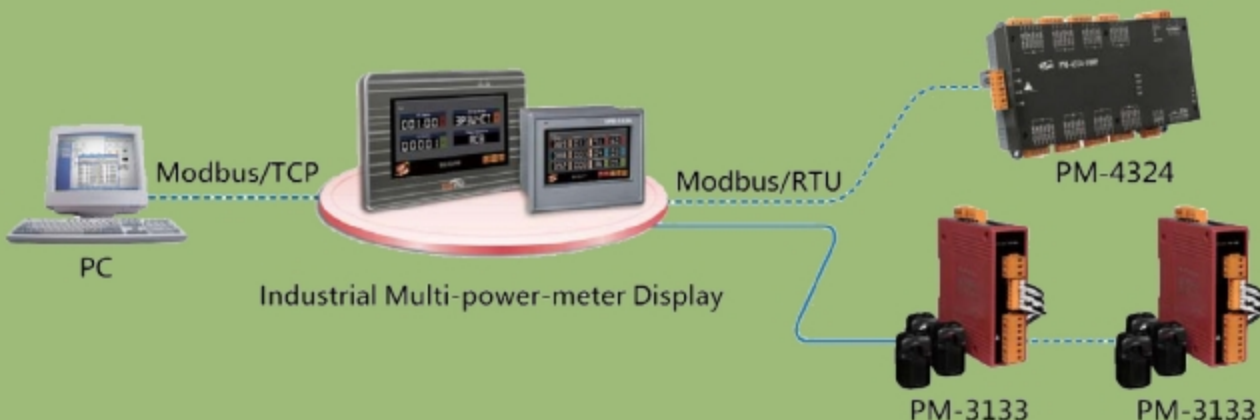
مصرف برق ماشین آلات

به منظور اطمینان از پایداری و امنیت ماشین آلات، معمولاً آنها نیاز به نظارت مصرف برق دارند. هدف تنها ذخیره انرژی نیست، بلکه همچنین رسیدگی به تاثیر جریان الکتریکی ناپایدار است که ممکن است در نرخ بازده محصولات در طول فرآیند تولید تاثیر بگذارد. برای بیشتر ماشین‌هایی که از هر دوی منبع تغذیه AC و DC استفاده می‌کنند، اگر از اندازه‌گیرهای برق مرسوم استفاده شود، ممکن است به چندین اندازه‌گیر برق برای اجرای کارهای نظارتی نیاز باشد. ولی با استفاده از M-7017RMS می‌تواند چندین جریان را در زمان یکسان نظارت کند و از نظارت هر دو جریان AC و DC پشتیبانی کند، به طوری که فضای نصب بهتر خواهد شد و به نصب ماژول‌های زیادی برای تابع‌های منحصر به فرد نیاز نیست.



صفحه نمایش لمسی اندازه‌گیر برق هوشمند چند جریانه

ICP DAS اندازه‌گیر برق هوشمندی با سایز فشرده فراهم کرده است که دقت اندازه‌گیری بالایی دارند. اگر مصرف‌کنندگان احتیاج به نمایش اطلاعات برق در سمت میدان داشته باشند، ICP DAS نمایشگر 4.3" یا 7" اندازه‌گیر برق هوشمند صنعتی با اندازه‌گیر هوشمند HMI داخلی را فراهم کرده است. از طریق مکانیزم ارتباطی، داده‌های اندازه‌گیر برق چندگانه، می‌تواند روی صفحه نمایشگر ارائه شود. بنابراین، این داده‌ها می‌تواند در سیستم کنترل SCADA پس‌زمینه، ادغام شود. نه فقط برای دریافت اطلاعات برق، بلکه برای تسهیل ادغام و پیکربندی نیز می‌باشد. بیشتر اندازه‌گیرهای جریان چندگانه، اغلب به سختی داده‌های را در local end نمایش می‌دهند، اما نمایشگرهای اندازه‌گیر برق چندگانه‌ای ما می‌توانند اطلاعات برق چند جریانه را روی یک نمایشگر بوسیله‌ی تغییر صفحات فراهم کنند. به طوری که مامور در سمت دیگر می‌تواند به سرعت حالت‌های جریان برق را درک کند.



Power Meter Concentrator متمرکز کننده اندازه گیر برق

ویژگی ها



PMC-5151

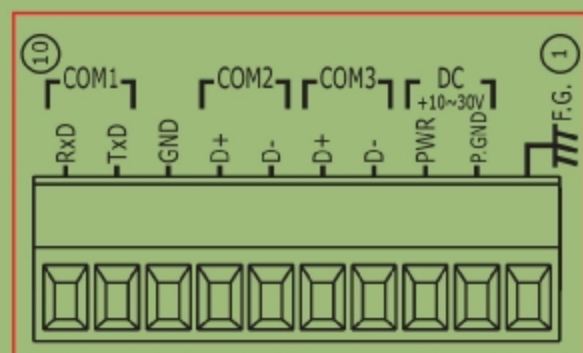


- ◀ ابزار نرم افزاری اضافی نیاز ندارد، با استفاده از مرورگر، عملیات سیستم را انجام دهید
- ◀ پشتیبانی بیش از ۲۴ تا ICP DAS مدباس Modbus Power Meter و ۸ ماژول مدباس I/O
- ◀ نمایش داده برق زمان واقعی یا تاریخی (در جدول داده یا شکل نمودار)
- ◀ فراهم کردن گزارش آماری داده برق (گزارش ماهانه و روزانه)
- ◀ زمانی که شبکه بعد از قطع ارتباط از سر گرفته می شود، فایل داده به طور خودکار بازگشت داده و بازیابی می شود
- ◀ موتور منطق IF-THEN-ELSE داخلی برای مدیریت تقاضای برق
- ◀ فراهم کردن اخطار پیام هشدار بوسیله ی ایمیل یا پیام کوتاه (برای فرستادن پیام کوتاه، GTM-203M-3GWA نیاز است)
- ◀ تنظیم عملیات های دستگاه با حالت های برق خودش بوسیله ی ماژول های مدباس I/O
- ◀ فراهم کردن تابع های Schedule و Timer برای عملیات های ماژول های I/O (دستگاه ها)
- ◀ پشتیبانی از پروتکل مدباس TCP/RTU Slave برای ادغام یکپارچه با SCADA
- ◀ پشتیبانی از پروتکل استاندارد SNMP

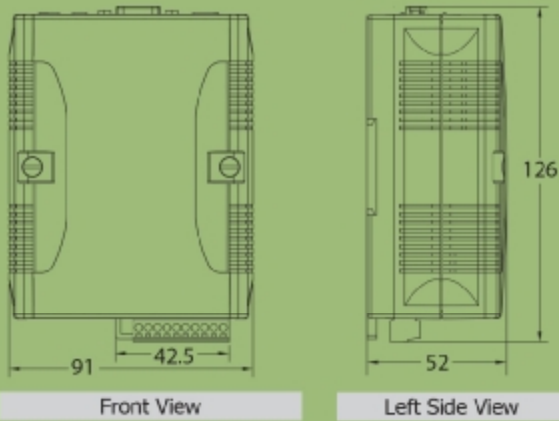
مشخصات

Model	PMC-5151
System Software	
Embedded Service	PMC Runtime · Web server · FTP server
Memory Expansion	microSD socket with one 4 GB microSD card (support up to 16 GB microSDHC card)
Communication Ports	
Ethernet	RJ-45 x 2, 10/100 Base-TX (Auto-negotiating, Auto MDI/MDI-X, LED indicators)
USB 1.1 (client)	1
USB 1.1 (host)	1
COM 1	RS-232 (Rx/D, Tx/D and GND); non-isolated; can connect to SMS Modem (GTM-203M-3GWA)
COM 2	RS-485 (D+, D-); 2500 Vdc; isolated
COM 3	RS-485 (D+, D-); 2500 Vdc; isolated
Environmental	
Operating Temperature	-25 ~ +75°C
Storage Temperature	-30 ~ +80°C
Ambient Relative Humidity	10 ~ 90% RH (non-condensing)
Power	
Input Range	+10 ~ +30 Vdc
Consumption	4.8 W (0.2 A @ 24 Vdc)

ابعاد و اندازه (واحد: mm)



شکل و ظاهر



اطلاعات سفارش دهی

PMC-5151-EN CR Power Meter Concentrator (English)(RoHS)

لوازم جانبی

MDR-20-24 CR	24 VDC/1.0 A, 24 W Power Supply with DIN-Rail Mounting (RoHS)
GTM-203M-3GWA	Industrial Quad-band 3G WCDMA modem (RoHS)

Power Meter Concentrator With Display

متمرکز کننده اندازه گیر برق با صفحه نمایشگر

ویژگی ها



10.4" TFT LCD
PMD-4201

7" TFT LCD
PMD-2201

- ◀ فراهم کردن پانل لمسی 10.4/7" برای عملیات هایی در مکان های خاص
- ◀ فراهم کردن ارتباط از راه دور با استفاده از مودمها برای ورود به عملیات ها
- ◀ پشتیبانی بیش از ۲۴ تا ICP DAS مدباس Modbus Power Meter و ۸ ماژول مدباس I/O
- ◀ فراهم کردن گزارش آماری داده برق در زمان واقعی و تاریخچه آن
- ◀ فراهم کردن کارت microSD برای ذخیره اطلاعات داده برق
- ◀ زمانی که شبکه بعد از قطع ارتباط از سر گرفته می شود، فایل داده به طور خودکار بازگشت داده و بازیابی می شود
- ◀ موتور منطق IF-THEN-ELSE داخلی برای مدیریت تقاضای برق
- ◀ فراهم کردن اخطار پیام هشدار بوسیله ی ایمیل
- ◀ تنظیم عملیات های دستگاه با حالت های برق خودش بوسیله ی ماژول های مدباس I/O
- ◀ فراهم کردن تابع Schedule برای عملیات های ماژول های I/O (دستگاه ها)
- ◀ پشتیبانی از پروتکل مدباس TCP/RTU Slave برای ادغام یکپارچه با SCADA
- ◀ پشتیبانی از پروتکل استاندارد SNMP



اطلاعات سفارش دهی

PMD-2201-EN CR	Power Meter Concentrator with 7" Display (English Version) (RoHS)
PMD-4201-EN CR	Power Meter Concentrator with 10.4" Display (English Version) (RoHS)

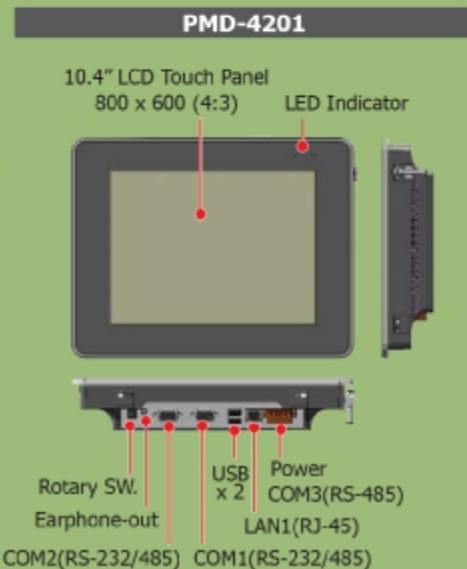
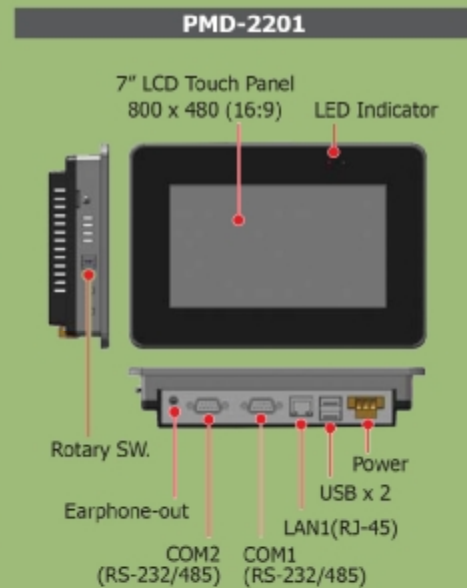
لوازم جانبی

MDR-60-24 CR	24 VDC/2.5 A, 60 W Power Supply with DIN-Rail Mounting (RoHS)
NS-205PSE CR	Unmanaged 5-port 10/100 Mbps PoE (PSE) Ethernet Switch (RoHS)
CA-090910-A	9-pin Female D-sub cable, 1M
DN-09-2F	I/O Connector Block with DIN-Rail Mounting and two 9-pin Male Header. Includes : CA-0910F x 2 (9-pin Female-Female D-sub Cable 1.0m)

مشخصات

Model	PMD-2201	PMD-4201
System		
Embedded Service	PMC Runtime, Web server and FTP server	
Memory Expansion	microSD socket with 4 GB micro SDHC card (support up to 32 GB)	SD socket with 4 GB SDHC card (support up to 32 GB)
LCD		
Diagonal Size	7" (16:9)	10.4" (4:3)
Resolution	800 x 480	800 x 600
Brightness (cd/m2)	400	
Contrast Ratio	500:1	
LED Backlight Life (hrs)	20,000	50,000
Touch Panel	4-wire, resistive type; light transmission: 80%	5-wire, resistive type; light transmission: 80%
Communication Ports		
Ethernet	1 x RJ-45 10/100/1000 Base-TX	
USB 2.0 (host)	2	
COM 1	RS-485 (Data+, Data-) (9-wire DB9 connector); 2500 Vdc isolated	
COM 2	RS-485 (Data+, Data-) (9-wire DB9 connector); 2500 Vdc isolated	
COM 3	-	RS-485 (Data+, Data-, GND); 2500 VDC isolated
Mechanical		
Dimensions (W x H x D)	213 mm x 148 mm x 44 mm	291 mm x 229 mm x 54 mm
Panel Cut-Out (W x H)	200 mm x 133 mm, +/- 1 mm	276 mm x 214 mm, +/- 1 mm
Installation	Panel Mounting; VESA (75 x 75) Mounting	Panel Mounting; VESA (75 x 75, 100 x 100) Mounting
Ingress Protection	Front panel: NEMA 4/IP65	
Weight	0.7 kg	1.8 kg
Environmental		
Operating Temperature	-10°C to +60°C	
Power		
Input Range	+12 VDC to +48 VDC	
Power from PoE	IEEE 802.3af	
Consumption	6 W	13W

شکل و ظاهر



Three-phase Smart Power Meter

اندازه گیر برق هوشمند سه فاز

ویژگی ها



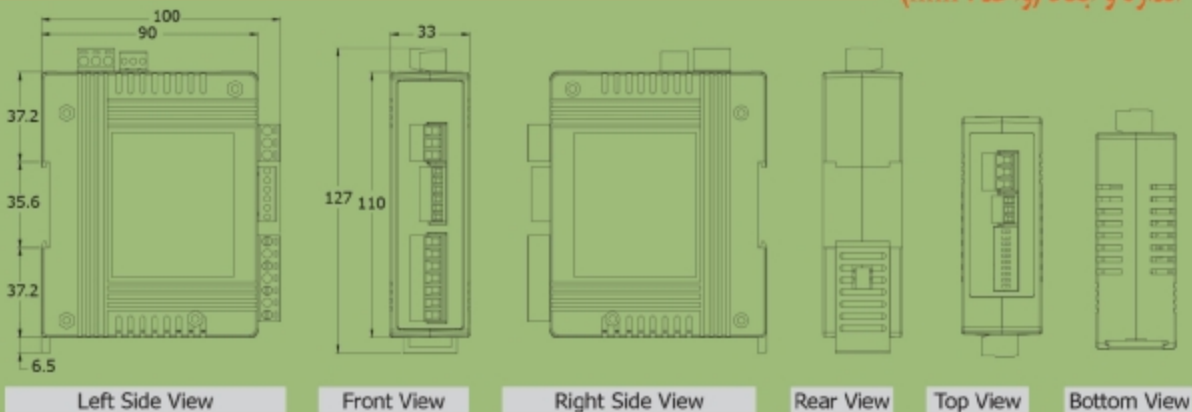
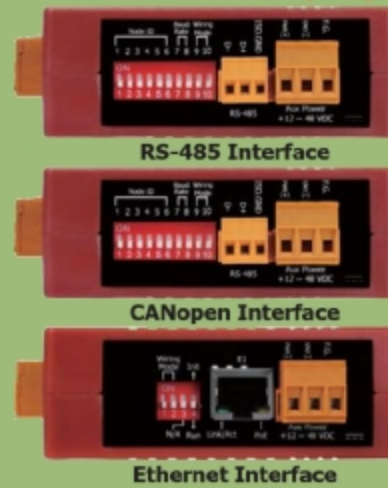
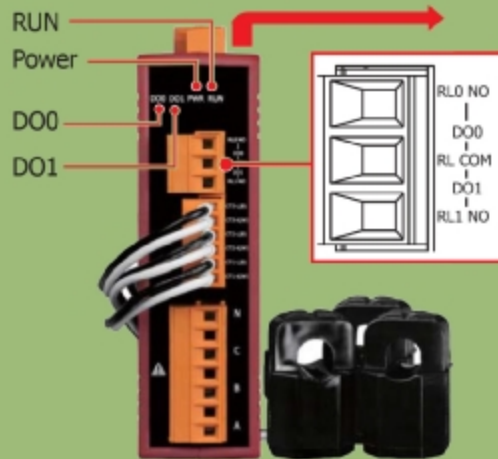
PM-3133/-MTCP/-CPS

- ◀ اندازه گیری برق RMS واقعی
- ◀ تجزیه و تحلیل انرژی برای 3P4W، 3P3W، 1P3W، 1P2W
- ◀ اندازه گیری های جریان تا میزان ۳۰۰ آمپر با نسبت CT متفاوت
- ◀ اندازه گیری ولتاژ تا میزان ۵۰۰ ولت
- ◀ Clip-on CT برای نصب آسان
- ◀ دقت W بهتر از ۰.۵٪ (PF = ۱)
- ◀ پشتیبانی از رابط RS-485، اتنت یا CANopen
- ◀ پشتیبانی از Modbus RTU، Modbus TCP یا پروتکل CANopen
- ◀ پشتیبانی از ۲ خروجی رله قدرت (فرم A)
- ◀ اعوجاج کامل هارمونیک (THD)
- ◀ EN 61010-1 و IEC 61010-1



Models		PM-3133	PM-3133-MTCP	PM-3133-CPS
AC Power Measurement				
Wiring	3P4W-3CT, 3P3W-2CT, 3P3W-3CT, 1P2W-1CT, 1P3W-2CT			
Measurement Voltage	10 ~ 500 V			
Measurement Current	CTØ10 mm (60 A); CTØ16 mm (100 A); CTØ24 mm (200 A); CTØ36 mm (300 A); CTØ36 mm (400 A)			
Measurement Frequency	50/60 Hz			
W Accuracy	Better than 0.5% (PF=1)			
Power Parameter Measurement	True RMS voltage (V _{rms}), True RMS current (I _{rms}), Active Power (kW), Active Energy (kWh), Apparent Power (kVA), Apparent Energy (kVAh), Reactive Power (kVAR), Reactive Energy (kVARh), Power Factor (PF), Frequency			
Data Update Rate	1 Second			
Communication				
RS-485	Protocol	Modbus-RTU	-	-
	Baud rate	9600,19200 (default), 38400, 115200; DIP Switch Selectable	-	-
	Data format	N,8,1	-	-
	Isolation	3000 Vdc	-	-
Ethernet (PoE)	Protocol	-	Modbus TCP	-
	Protocol	-	-	CANopen
CANopen	Baud rate	-	-	125 k (default), 250 k, 500 k, 1 M; DIP Switch Selectable
	Isolation	-	-	3000 Vdc
	Isolation	-	-	-
Alarm Output				
Power Relay	Form A (Normal Open) x 2; Relay Contact Voltage Range: 5 A @ 250 VAC (47 ~ 63Hz), 5 A @ 30 VDC			
Power				
Power Input	+12 ~ 48 VDC	+12 ~ 48 VDC or PoE	+12 ~ 48 VDC	
Power Consumption	2 W			
Environment				
Temperature	Operating Temperature: -20 ~ +70 °C / Storage Temperature: -25 ~ +80°C			
Ambient Relative Humidity	10% ~ 90% RH, Non-condensing			

LED indicators



راهنمای انتخاب

PM-3133 -

X X X P

X X X

CT size (measurement)

100: CTΦ10 mm, 60 A Max.
160: CTΦ16 mm, 100 A Max.
240: CTΦ24 mm, 200 A Max.
360P: CTΦ36 mm, 300 A Max.
400P: CTΦ36 mm, 400 A Max.

Current Transformers
(Secondary voltage
333mV)

Communication

□: RS-485
CPS: CANopen
MTCP: Modbus TCP

اطلاعات سفارش دهی

RS-485 Interface

PM-3133P	Modbus RTU, 3-phase power meter (Compatible with CTs from 50 to 1000 A/333 mV output)
PM-3133-100	Modbus RTU, 3-phase power meter (60 A)
PM-3133-160	Modbus RTU, 3-phase power meter (100 A)
PM-3133-240	Modbus RTU, 3-phase power meter (200 A)
PM-3133-360P	Modbus RTU, 3-phase power meter (300 A)
PM-3133-400P	Modbus RTU, 3-phase power meter (400 A)

Ethernet Interface

PM-3133-100-MTCP	Modbus TCP, 3-phase power meter (60 A)
PM-3133-160-MTCP	Modbus TCP, 3-phase power meter (100 A)
PM-3133-240-MTCP	Modbus TCP, 3-phase power meter (200 A)
PM-3133-360P-MTCP	Modbus TCP, 3-phase power meter (300 A)
PM-3133-400P-MTCP	Modbus TCP, 3-phase power meter (400 A)

CANopen Interface

PM-3133-100-CPS	CANopen, 3-phase power meter (60 A)
PM-3133-160-CPS	CANopen, 3-phase power meter (100 A)
PM-3133-240-CPS	CANopen, 3-phase power meter (200 A)
PM-3133-360P-CPS	CANopen, 3-phase power meter (300 A)
PM-3133-400P-CPS	CANopen, 3-phase power meter (400 A)

Three-phase Smart Power Meter

اندازه گیر برق هوشمند سه فاز

ویژگی ها



PM-3033/-MTCP/-CPS



- ◀ اندازه گیری برق RMS واقعی
- ◀ تجزیه و تحلیل انرژی برای 3P4W، 3P3W، 1P3W، 1P2W
- ◀ ورودی مستقیم از طرف ثانویه 1A/5A CT
- ◀ اندازه گیری ولتاژ تا میزان ۵۰۰ ولت
- ◀ دقت W بهتر از ۰.۵٪ (PF = ۱)
- ◀ پشتیبانی از رابط RS-485، ارتنت یا CANopen
- ◀ پشتیبانی از Modbus RTU، Modbus TCP یا پروتکل CANopen
- ◀ اعوجاج کامل هارمونیک (THD)
- ◀ EN 61010-1 و IEC 61010-1

راهنمای انتخاب

PM-3033 -

X X X

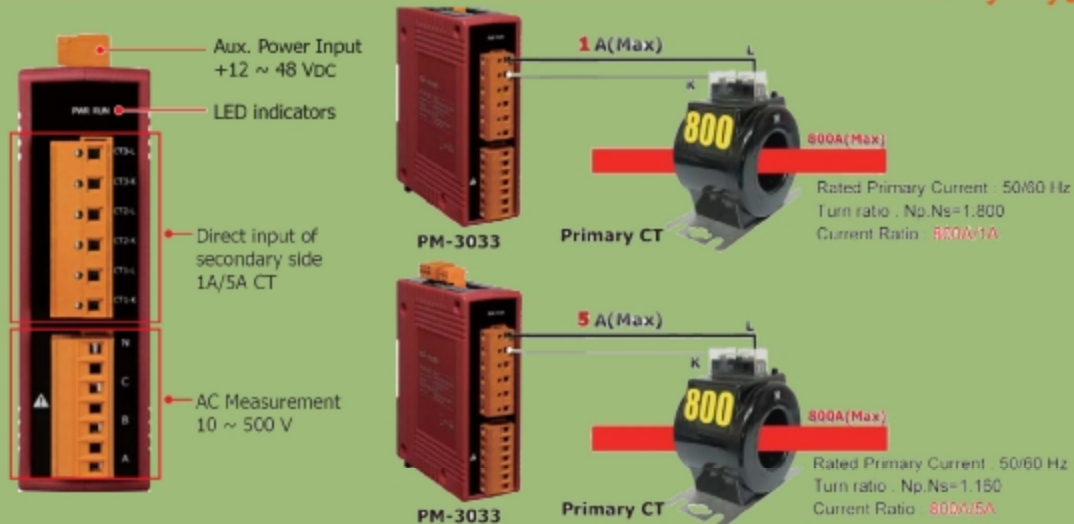
Communication

□: RS-485
CPS: CANopen
MTCP: Modbus TCP

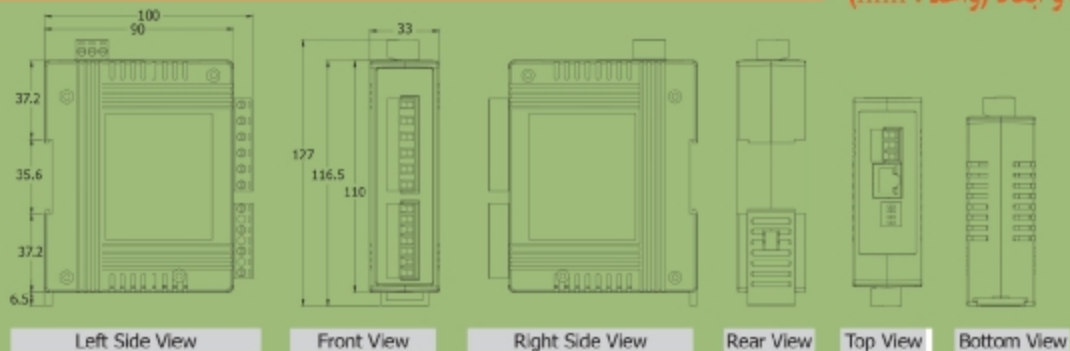
مشخصات

Models	PM-3033	PM-3033-MTCP	PM-3033-CPS
AC Power Measurement			
Wiring	3P4W-3CT, 3P3W-2CT, 3P3W-3CT, 1P2W-1CT, 1P3W-2CT		
Measurement Voltage	10 ~ 500 V		
Measurement Current	1A or 5A		
Measurement Frequency	50/60 Hz		
W Accuracy	Better than 0.5% (PF=1)		
Power Parameter Measurement	True RMS voltage (Vrms), True RMS current (Irms), Active Power (kW), Active Energy (kWh), Apparent Power (kVA), Apparent Energy (kVAh), Reactive Power (kVAR), Reactive Energy (kVARh), Power Factor (PF), Frequency		
Data Update Rate	1 Second		
Communication			
RS-485	Protocol	Modbus-RTU	-
	Baud rate	9600,19200 (default), 38400, 115200; DIP Switch Selectable	-
	Data format	N,8,1 (default); N,8,2; E,8,1; E,8,2; O,8,1; O,8,2	-
	Isolation	3000 Vdc	-
Ethernet (PoE)	Protocol	-	Modbus TCP
	Protocol	-	-
CANopen	Protocol	-	CANopen
	Baud rate	-	125 k (default), 250 k, 500 k, 1 M; DIP Switch Selectable
	Isolation	-	3000 Vdc
Power			
Power Input	+12 ~ 48 VDC	+12 ~ 48 VDC or PoE	+12 ~ 48 VDC
Power Consumption	2 W		
Environment			
Temperature	Operating Temperature: -20 ~ +70°C / Storage Temperature: -25 ~ +80°C		
Ambient Relative Humidity	10% ~ 90% RH, Non-condensing		

شکل و ظاهر



اندازه و ابعاد (واحد : mm)



اطلاعات سفارش دهی

RS-485 Interface

PM-3033 Modbus RTU, 3-phase power meter (1A/5A CT Input type)

Ethernet Interface

PM-3033-MTCP Modbus TCP, 3-phase power meter (1A/5A CT Input type)

CANopen Interface

PM-3033-CPS CANopen, 3-phase power meter (1A/5A CT Input type)

Single-phase Smart Power Meter

اندازه گیر برق هوشمند تک فاز

ویژگی ها

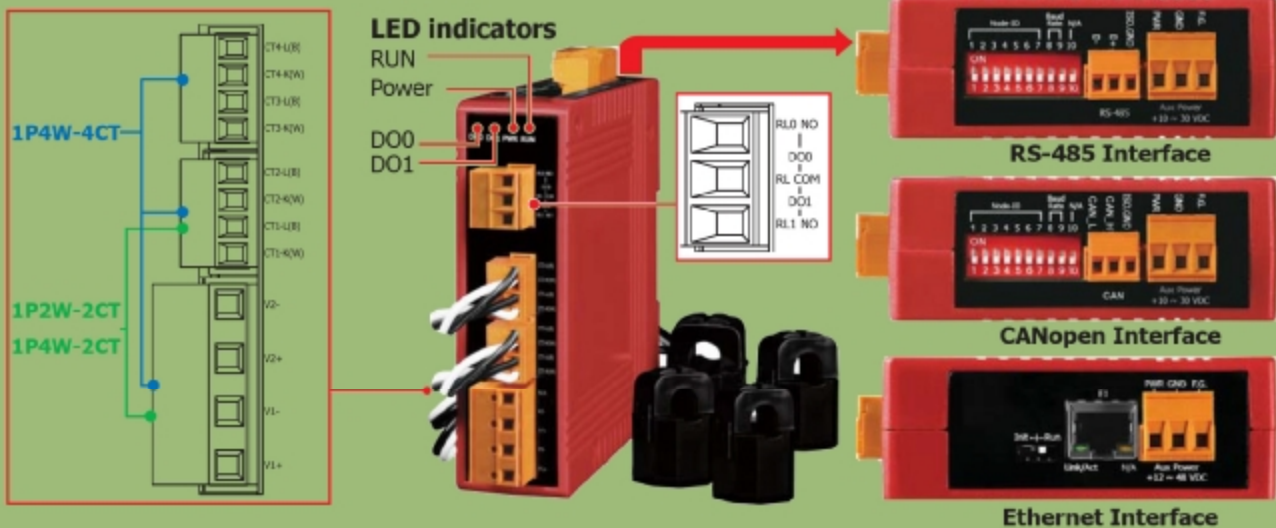


PM-3112/-MTCP/-CPS
PM-3114/-MTCP/-CPS

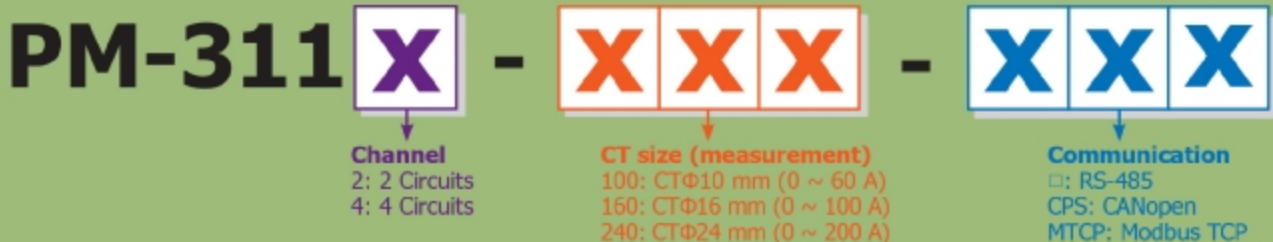
- ◀ اندازه گیری برق RMS واقعی
- ◀ تجزیه و تحلیل انرژی برای IP4W، IP2W
- ◀ اندازه گیری جریان تا میزان ۲۰۰ آمپر با نسبت CT مختلف
- ◀ اندازه گیری ولتاژ تا میزان ۳۰۰ ولت
- ◀ دقت W بهتر از ۰.۵٪ (PF = ۱)
- ◀ پشتیبانی از رابط RS-485، اترنت یا CANopen
- ◀ پشتیبانی از Modbus RTU، Modbus TCP یا پروتکل CANopen
- ◀ پشتیبانی از ۲ خروجی رله قدرت (فرم A)
- ◀ اعوجاج کامل هارمونیک (THD)



شکل و ظاهر



راهنمای انتخاب



مشخصات

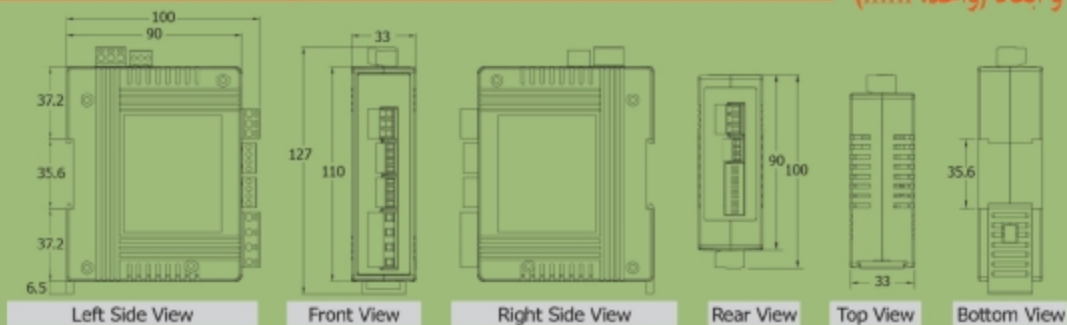
Models	PM-3112	PM-3114	PM-3112-MTCP	PM-3114-MTCP	PM-3112-CPS	PM-3114-CPS
AC Power Measurement						
Wiring	1P2W-2CT	1P4W-4CT	1P2W-2CT	1P4W-4CT	1P2W-2CT	1P4W-4CT
Input Voltage	10 ~ 300 V					
Input Current	CTØ10 mm (60 A); CTØ16 mm (100 A); CTØ24 mm (200 A)					
Input Frequency	50/60 Hz					
W Accuracy	Better than 0.5% (PF=1)					
Starting Current	>0.03A (60A), >0.05A (100A), >0.09A(200A)					
Power Parameter Measurement	True RMS voltage (Vrms), True RMS current (Irms), Active Power (kW), Active Energy (kWh), Apparent Power (kVA), Apparent Energy (kVAh), Reactive Power (kVAR), Reactive Energy (kVARh), Power Factor (PF), Frequency					
Data Update Rate	1 Second					
Communication						
RS-485	Protocol	Modbus-RTU		-	-	
	Baud rate	9600,19200 (default), 38400, 115200; DIP Switch Selectable		-	-	
	Data format	N,8,1		-	-	
	Isolation	3000 Vdc		-	-	
Ethernet	Protocol	-		Modbus TCP	-	
CANopen	Protocol	-		-	CANopen	
	Baud rate	-		-	125 k (default), 250 k, 500 k, 1 M; DIP Switch Selectable	
Alarm Output						
Power Relay	Form A (Normal Open) x 2; Relay Contact Voltage Range: 5 A @ 250 VAC (47 ~ 63Hz), 5 A @ 30 VDC					
Power						
Input Range	+12 ~ 48 VDC		+12 ~ 48 VDC		+12 ~ 48 VDC	
Power Consumption	2 W					
Environment						
Temperature	Operating Temperature: -20 ~ +70°C / Storage Temperature: -25 ~ +80°C					
Ambient Relative Humidity	10% ~ 90% RH, Non-condensing					

اطلاعات سفارشی دهی

RS-485 Interface	
PM-3112-100	Modbus RTU, 2 single-phase circuits Power Meter with 2 CTs (60 A)
PM-3112-160	Modbus RTU, 2 single-phase circuits Power Meter with 2 CTs (100 A)
PM-3112-240	Modbus RTU, 2 single-phase circuits Power Meter with 2 CTs (200 A)
Ethernet Interface	
PM-3112-100-MTCP	Modbus TCP, 2 single-phase circuits Power Meter with 2 CTs (60 A)
PM-3112-160-MTCP	Modbus TCP, 2 single-phase circuits Power Meter with 2 CTs (100 A)
PM-3112-240-MTCP	Modbus TCP, 2 single-phase circuits Power Meter with 2 CTs (200 A)
CANopen Interface	
PM-3112-100-CPS	CANOpen, 2 single-phase circuits Power Meter with 2 CTs (60 A)
PM-3112-160-CPS	CANOpen, 2 single-phase circuits Power Meter with 2 CTs (100 A)
PM-3112-240-CPS	CANOpen, 2 single-phase circuits Power Meter with 2 CTs (200 A)

RS-485 Interface	
PM-3114-100	Modbus RTU, 4 single-phase circuits power meter (60 A)
PM-3114-160	Modbus RTU, 4 single-phase circuits power meter (100 A)
PM-3114-240	Modbus RTU, 4 single-phase circuits power meter (200 A)
Ethernet Interface	
PM-3114-100-MTCP	Modbus TCP, 4 single-phase circuits power meter (60 A)
PM-3114-160-MTCP	Modbus TCP, 4 single-phase circuits power meter (100 A)
PM-3114-240-MTCP	Modbus TCP, 4 single-phase circuits power meter (200 A)
CANopen Interface	
PM-3114-100-CPS	CANOpen, 4 single-phase circuits power meter (60 A)
PM-3114-160-CPS	CANOpen, 4 single-phase circuits power meter (100 A)
PM-3114-240-CPS	CANOpen, 4 single-phase circuits power meter (200 A)

اندازه و ابعاد (واحد: mm)



Multi-circuit Smart Power Meter

اندازه گیر برق هوشمند چند جریانه

ویژگی ها



PM-4324/-MTCP/-CPS

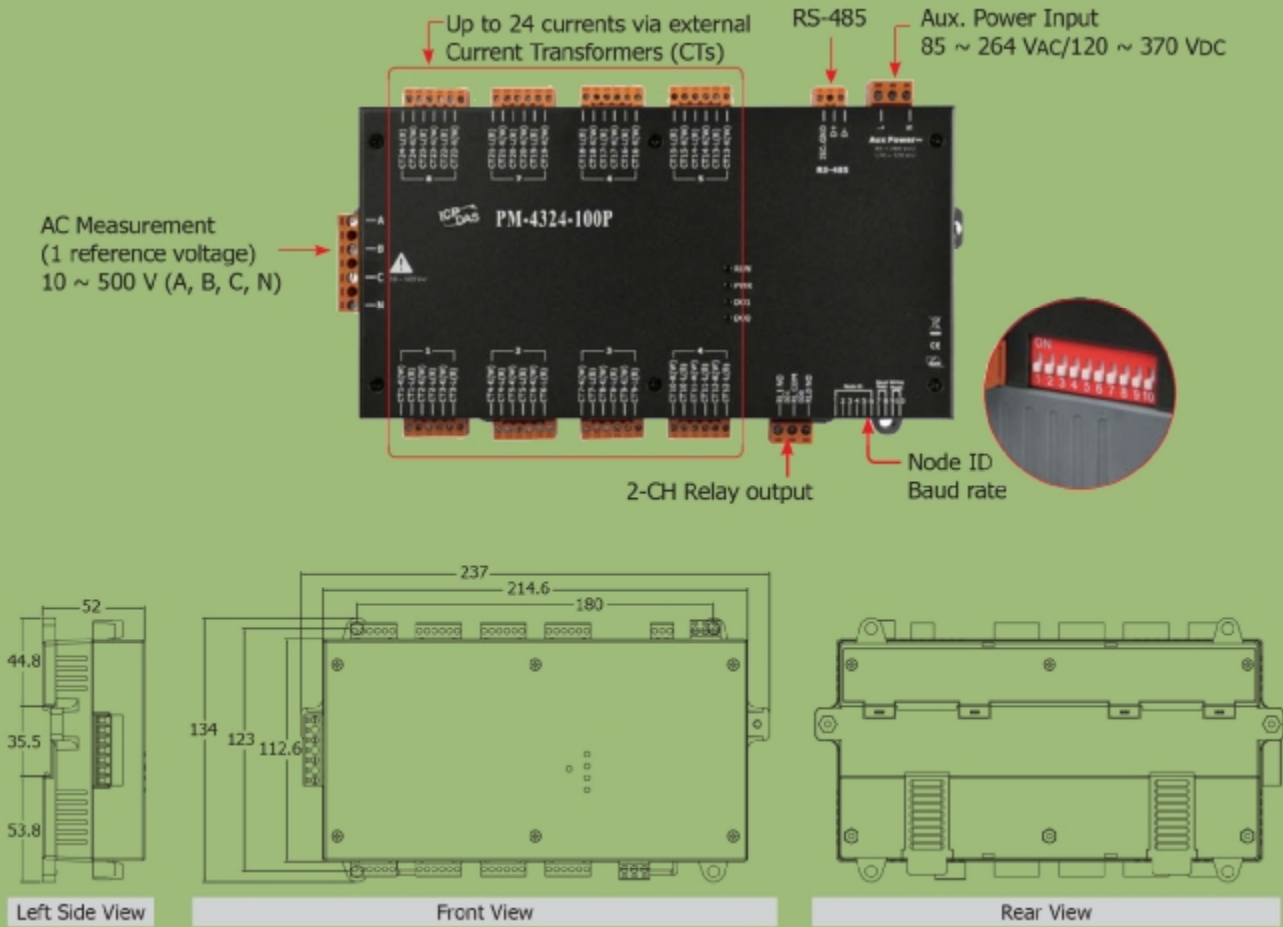


- ◀ ۸ مدار سه فاز یا ۲۴ مدار تک فاز
- ◀ اندازه گیری برق RMS واقعی
- ◀ تجزیه و تحلیل انرژی برای 3P4W، 3P3W، 1P3W، 1P2W
- ◀ اندازه گیری جریان تا میزان ۳۰۰ آمپر با نسبت CT مختلف
- ◀ اندازه گیری ولتاژ تا میزان ۵۰۰ ولت
- ◀ Split Core CT برای نصب آسان
- ◀ دقت W بهتر از ۰.۵٪ (PF = ۱)
- ◀ پشتیبانی از رابط RS-485، اتترنت یا CANbus
- ◀ پشتیبانی از Modbus RTU، Modbus TCP یا پروتکل CANopen
- ◀ پشتیبانی از ۲ خروجی رله قدرت (فرم A)
- ◀ اعوجاج کامل هارمونیک (THD)

مشخصات

Models	PM-4324	PM-4324-MTCP	PM-4324-CPS
AC Power Measurement			
Wiring	3P4W-3CT, 3P3W-2CT, 3P3W-3CT, 1P2W-1CT, 1P3W-2CT		
Measurement Voltage	10 ~ 500 V		
Measurement Current	CTØ10 mm (60 A); CTØ16 mm (100 A); CTØ24 mm (200 A); CTØ36 mm (300 A); CTØ36 mm (400 A)		
Measurement Frequency	50/60 Hz		
W Accuracy	Better than 0.5% (PF=1)		
Power Parameter Measurement	True RMS voltage (Vrms), True RMS current (Irms), Active Power (kW), Active Energy (kWh), Apparent Power (kVA), Apparent Energy (kVAh), Reactive Power (kVAR), Reactive Energy (kVARh), Power Factor (PF), Frequency		
Data Update Rate	1 Second		
Communication			
RS-485	Protocol	Modbus-RTU	-
	Baud rate	9600,19200 (default), 38400, 115200; DIP Switch Selectable	-
	Data format	N,8,1; N,8,2; E,8,1; E,8,2; O,8,1; O,8,2	-
	Isolation	3000 VDC	-
Ethernet	Protocol	-	Modbus TCP
CAN Bus	Protocol	-	CANopen
	Baud rate	-	125 k (default), 250 k, 500 k, 1 M; DIP Switch Selectable
	Isolation	-	3000 VDC
Alarm Output			
Power Relay	Form A (Normal Open) x 2; Relay Contact Voltage Range: 5 A @ 250 VAC (47 ~ 63 Hz), 5 A @ 30 VDC		
Power			
Input Range	+85 ~ +264 VAC		
Power Consumption	6 W		
Mechanical			
Dimensions / Casing	237 mm x 52 mm x 134 mm (W x L x H) / Plastic		
Module Installation	DIN-Rail Mounting		
Environment			
Temperature	Operating Temperature: -20 ~ +70°C / Storage Temperature: -25 ~ +80°C		
Ambient Relative Humidity	10% ~ 90% RH, Non-condensing		

شکل و ظاهر



راهنمای انتخاب

PM-4324-XXXP-XXX

CT size (measurement)
 100P: CTΦ10 mm, 60 A Max.
 160P: CTΦ16 mm, 100 A Max.
 240P: CTΦ24 mm, 200 A Max.
 360P: CTΦ36 mm, 300 A Max.
 400P: CTΦ36 mm, 400 A Max.

Current Transformers (Secondary voltage 333mV)

Communication
 □: RS-485
 CPS: CANopen
 MTCP: Modbus TCP

اطلاعات سفارشی دهی

RS-485 Interface	
PM-4324P	Modbus RTU, Multi-Circuit Power Meter (Can be directly input from the secondary side of 333mV CT)
PM-4324-100P	Modbus RTU, Multi-Circuit Power Meter (60 A)
PM-4324-160P	Modbus RTU, Multi-Circuit Power Meter (100 A)
PM-4324-240P	Modbus RTU, Multi-Circuit Power Meter (200 A)
PM-4324-360P	Modbus RTU, Multi-Circuit Power Meter (300 A)
PM-4324-400P	Modbus RTU, Multi-Circuit Power Meter (400 A)

Ethernet Interface	
PM-4324-100P-MTCP	Modbus TCP, Multi-Circuit Power Meter (60 A)
PM-4324-160P-MTCP	Modbus TCP, Multi-Circuit Power Meter (100 A)
PM-4324-240P-MTCP	Modbus TCP, Multi-Circuit Power Meter (200 A)
PM-4324-360P-MTCP	Modbus TCP, Multi-Circuit Power Meter (300 A)
PM-4324-400P-MTCP	Modbus TCP, Multi-Circuit Power Meter (400 A)
CANopen Interface	
PM-4324-100P-CPS	CANOpen, Multi-Circuit Power Meter (60 A)
PM-4324-160P-CPS	CANOpen, Multi-Circuit Power Meter (100 A)
PM-4324-240P-CPS	CANOpen, Multi-Circuit Power Meter (200 A)
PM-4324-360P-CPS	CANOpen, Multi-Circuit Power Meter (300 A)
PM-4324-400P-CPS	CANOpen, Multi-Circuit Power Meter (400 A)

CT for Smart Power Meter

ابعاد و اندازه (واحد : mm)

100: CTΦ10mm (60 A Max.)



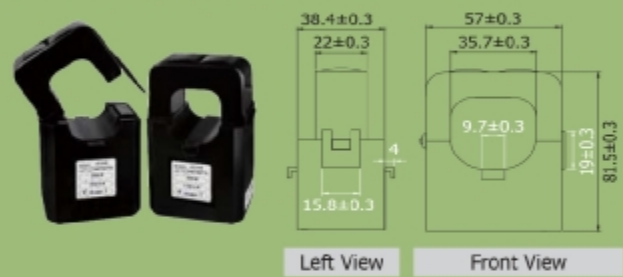
360P: CTΦ36mm (300 A Max.)



160: CTΦ16mm (100 A Max.)



400P: CTΦ36mm (400 A Max.)



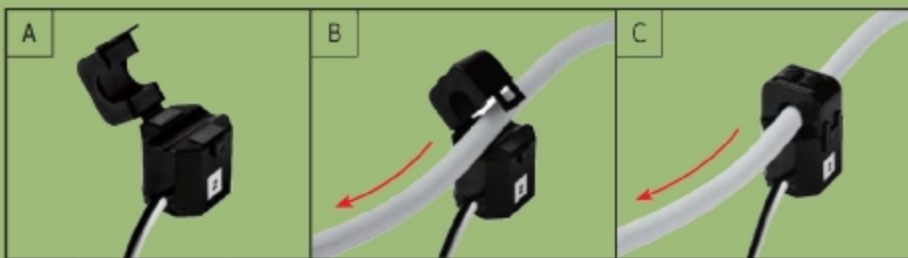
240: CTΦ24mm (200 A Max.)



RCT1000P: CTΦ800mm (1000 A Max.)



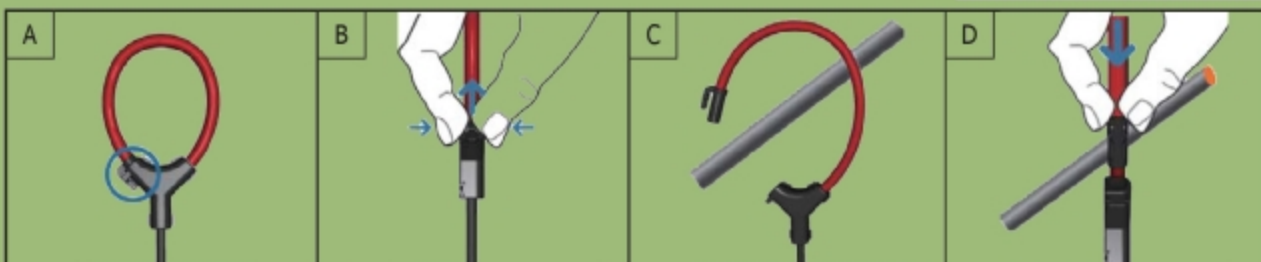
نصب



Clip-on CT Installation



DIN-Rail Mounting
(EX: PM-3133)



Rogowski coil Soft CT Installation

8-channel True RMS Input Module

ماژول ورودی RMS واقعی ۸ کاناله

ویژگی ها



M-7017RMS



- ◀ ورودی RMS واقعی ۸ کانال
- ◀ $\pm 0.15\%$ دقت کالیبراسیون کارخانه
- ◀ محدوده ورودی RMS می تواند از +150mVrms تا +10Vrms باشد
- ◀ طراحی شده برای عملیات استاندارد با فرکانس های ۴۵ هرتز تا ۱۰ کیلو هرتز
- ◀ تنظیم کانال شخصی
- ◀ حفاظت 4ESD کیلو ولت
- ◀ ± 35 ولتاژ حفاظت در برابر ولتاژ
- ◀ 2500VDC جداسازی درون ماژول
- ◀ سازگار با RoHS
- ◀ محدوده دمای عملیاتی گسترده: -۲۵ تا +۷۵ درجه سانتیگراد

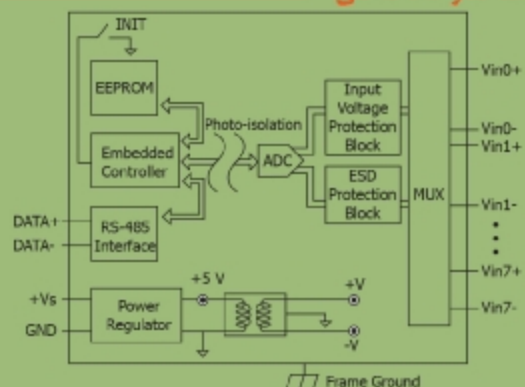
مشخصات سیستم

Communication	
Interface	RS-485
Bias Resistor	No (Usually supplied by the RS-485 Master. Or, add a tM-SG4 or SG-785.)
Baud Rate	1200 to 115200 bps
Protocol	Modbus RTU, DCON
Dual Watchdog	Yes, Module (1.6 Seconds), Communication (Programmable)
LED Indicators/Display	
System LED Indicator	1 as Power/Communication Indicator
Isolation	
Intra-module Isolation, Field-to-Logic	2500 Vdc
EMS Protection	
ESD (IEC 61000-4-2)	± 4 kV Contact for each Terminal ± 8 kV Air for Random Point
EFT (IEC 61000-4-4)	± 4 kV for Power Line
Surge (IEC 61000-4-5)	± 0.5 kV for Power Line
Power	
Reverse Polarity Protection	Yes
Input	+10 ~ +30 VDC
Consumption	0.9 W
Mechanical	
Dimensions (L x W x H)	123 mm x 72 mm x 35 mm
Installation	DIN-Rail
Environment	
Operating Temperature	-25 to +75°C
Storage Temperature	-40 to +85°C
Humidity	10 to 95% RH, Non-condensing

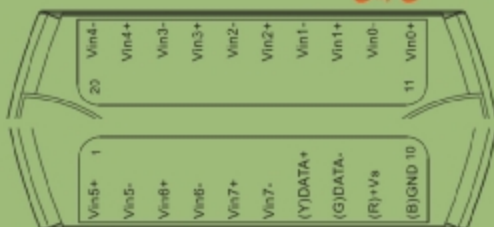
مشخصات I/O

Analog Input		
Channels	8	
Wiring	Differential	
Input Range	0 ~ +10 Vrms, 0 ~ +5 Vrms, 0 ~ +1 Vrms, 0 ~ +500 mVrms, 0 ~ +150 mVrms	
Resolution	16-bit	
Accuracy	Sinusoid	
	50/60 Hz	$\pm 0.15\%$ of FSR
	45 Hz to 10 kHz	$\pm 0.5\%$ of FSR
	Non-Sinusoid	
	Crest Factor = 1 to 2	$\pm 0.2\%$ of FSR
	Crest Factor = 2 to 3	$\pm 0.35\%$ of FSR
DC	0 ~ +10 Vrms/ 0 ~ +5 Vrms/ 0 ~ +1 Vrms,	$\pm 0.3\%$ of FSR
	Other	$\pm 0.7\%$ of FSR
	Sampling Rate	10 Hz (Total)
-3dB Bandwidth	15.7 Hz	
Zero Drift	$\pm 20 \mu\text{V}/^\circ\text{C}$	
Span Drift	$\pm 25 \text{ ppm}/^\circ\text{C}$	
Common Mode Rejection	86 dB	
Normal Mode Rejection	100 dB	
Input Impedance	>2 M Ω	
Individual Channel Configuration	Yes	
Overvoltage Protection	± 35 VDC	

ساختار I/O داخلی



اختصاص پین



اطلاعات سفارش دهی

M-7017RMS-G CR 8-channel True RMS Input Module (Gray Cover) (RoHS)

لوازم جانبی



SG-770 CR

7/14 channel Surge Protector (RoHS)



DN-800 Series

Voltage Attenuator and Current Transformer



SG-3000 Series

Signal Conditioning Modules for Thermocouple, RTD, DC Voltage, DC Current and Power Input Transformers

DN-800 Series Voltage Attenuator and Current Transformer



DN-831I-100V-50A
DN-831I-100V-200A
DN-831I-100V-500A



DN-843VI-600V



DN-848VI-10V
DN-848VI-80V
DN-848VI-150V



DN-843I-CT-1
DN-843I-CT-10
DN-843I-CT-20
DN-843I-CT-50



DN-844-50A
DN-844-200A
DN-844-500A

Model	Input Channel	Input Type	Input Range	CT Type	Cable	Output
DN-831I-100V-50A DN-831I-100V-200A DN-831I-100V-500A	1 x Voltage, 1 x Current	AC/DC	±100 Vpp, ±50 A ±100 Vpp, ±200 A ±100 Vpp, ±500 A	Clip-on	1.5 m/3 m	±10 Vpp
DN-843VI-600V	3 x Voltage	AC/DC	±600 Vpp	N/A	N/A	±10 Vpp
DN-848VI-10V DN-848VI-80V DN-848VI-150V	8 x Voltage	AC/DC	±10 Vpp, ±80 Vpp, ±150 Vpp	N/A	N/A	±10 Vpp
DN-843I-CT-1 DN-843I-CT-10 DN-843I-CT-20 DN-843I-CT-50	3 x Current	AC/DC	±1 A, ±10 A, ±20 A, ±50 A	Solid Core (closed)	N/A	±1.6 Vpp, ±10 Vpp, ±10 Vpp, ±4 Vpp
DN-844-50A DN-844-200A DN-844-500A	4 x Current	AC/DC	±50 A, ±200 A, ±500 A	Clip-on	1.5 m/3 m	±10 Vpp

Industrial Multi-power-meter Display

نمایشگر اندازه گیر برق چندگانه صنعتی

ویژگی ها



TPD-433-PM



TPD-703-PM



VPD-143N-PM



VPD-173-PM

4.3" Series

7" Series

- ◀ HMI داخلی برای نمایش اطلاعات اندازه گیر برق
- ◀ نمایشگر رنگی 4.3" تا 7" با کنترل پنل امسی
- ◀ حفاظت IP40/IP60 برای پنل جلویی
- ◀ ساعت زمان واقعی داخلی
- ◀ پشتیبانی پروتکل های مدباس TCP/RTU
- ◀ پشتیبانی از ماکزیمم 8 اندازه گیر تک فاز یا 3 فاز یا یک PM-4324
- ◀ پشتیبانی ماکزیمم 4 تا ارتباط مدباس TCP برای نرم افزار SCADA
- ◀ پشتیبانی از تشخیص ترتیب فاز
- ◀ پشتیبانی از میزان کردن دقیق نسبت ولتاژ و جریان



مشخصات

Series	4.3 " Industrial Multi-meter TouchPAD		7 " Industrial Multi-meter TouchPAD	
Models	TPD-433-PM	VPD-143N-PM	TPD-703-PM	VPD-173-PM
CPU Module				
CPU	32-bit RISC CPU			
Memory Expansion	16 MB SDRAM / 8 MB Flash		16 MB SDRAM / 16 MB Flash	
Featured Items	Real Time Clock (RTC) / Buzzer / Rotary Switch (0~9)			
Communication Interface				
COM1	RS-485	One of RS-232 (3-pin) / RS-485 (including Self-Tuner)	RS-232 (3-pin); Non-isolation	
COM2	-		RS-485; Non-isolation	
Ethernet	Yes (RJ-45 x 1, 10/100 Base-TX)			
MMI (Man Machine Interface)				
LCD	4.3" TFT (Resolution 480 X 272 X 16)		7" TFT (Resolution 800× 480×16)	
Backlight Life	20,000 hours			
Brightness	400 cd/m2		250 cd/m2	
Featured Items	Touch Panel / LED Indicator / Reset Button			
Mechanical				
Dimensions (W x L x H)(mm)	126 x 82 x 24	131 x 105 x 54	217 x 153 x 33	213 x 148 x 44
Ingress Protection	Front Panel: IP40	Front Panel: IP65	Front Panel: IP40	Front Panel: IP65

اطلاعات سفارش دهی

TPD-433-PM CR	4.3" Industrial Multi-meter TouchPAD, IP40 Waterproof (RoHS)
VPD-143N-PM CR	4.3" Industrial Multi-meter TouchPAD, IP65 Waterproof (RoHS)
TPD-703-PM CR	7" Industrial Multi-meter TouchPAD, IP40 Waterproof (RoHS)
VPD-173-PM CR	7" Industrial Multi-meter TouchPAD, IP65 Waterproof (RoHS)

لوازم جانبی

	EWB-T43	External Wall Box for TPD-433-PM		EWB-T70	External Wall Box for TPD-703-PM
	CA-USB10	USB to 5P Mini-USB, 28AWG, 1.5 m		DIN-KA52F CR	24 VDC/1.04 A, 25 W Power Supply, DIN-Rail Mountable (RoHS)